



Quartzové topidlo

TERM2000

RCA020/015/010

Návod k použití a instalaci

Vážený zákazníku, z důvodu bezpečnosti a správného používání si před prvním použitím topidla důkladně přečtěte následující informace. Návod si pečlivě uschovejte.

Topidlo nevyzařuje UV ani jiné škodlivé záření, pouze záření infračervené (tepelné) a viditelné (světlo).

DŮLEŽITÉ BEZPEČNOSTNÍ PŘEDPISY

- Topidlo je silný tepelný a světelný zdroj. Nedívejte se dlouhodobě přímo do tepelného zdroje.
- Při delším pobytu přímo v oblasti tepelného záření může dojít k přehřátí organismu (úpal).
- Topidlo nikdy nepoužívejte bez dozoru pro přímý ohřev dětí, nepohyblivých nebo bezmocných osob.
- Před připojením do sítě zkontrolujte, zda napětí na štítku odpovídá napětí v síti.
- Topidlo připojte pouze k řádně instalované elektrické zásuvce se zemnicím ochranným kolíkem.
- V případě, že nastanou problémy při zapnutí topidla v důsledku přetížení pojistek, je možné použití pomalé pojistky C.
- Topidlo připojujte pouze ke zdroji elektrické energie podle specifikace na výrobním štítku.
- Nikdy se nedotýkejte částí, které jsou pod napětím! Je to životu nebezpečné!
- Nikdy neobsluhujte topidlo s mokřýma rukama! Je to životu nebezpečné!
- Nikdy topidlo nepoužívejte, pokud je poškozené nebo je porušený přívodní kabel elektrické energie. Hrozí riziko úrazu!
- Pokud je topidlo v provozu, neuchovávejte nebo nepoužívejte v jeho blízkosti hořlavé látky nebo spreje. Hrozí nebezpečí požáru!
- Nepoužívejte topidlo v hořlavém prostředí (např. v blízkosti hořlavých plynů nebo nádob se spreji)! Hrozí nebezpečí výbuchu a požáru!
- Důležité! Nestrkejte do otvorů na topidle žádné předměty! Hrozí riziko úrazu (elektrický šok) a poškození topidla!
- Pozor! Nedívejte se do vyzařovaného světla delší dobu!
- Pozor! Při provozu topidla je celá jednotka horká! Umístěte topidlo na takové místo, aby nedošlo k náhodnému dotyku. Hrozí nebezpečí popálení!
- Nad topidlem nebo v jeho blízkosti nesaňte žádné části oblečení, ručníky, apod. Hrozí nebezpečí přehřátí a požáru!
- Rameno závěsu nesmí být přestavováno, pokud je topidlo v provozu! Hrozí nebezpečí popálení! Dříve, než začnete rameno závěsu nastavovat, vytáhněte vidlici ze zásuvky a nechte topidlo úplně vychladnout.
- Topidlo není určeno pro používání dětmi nebo nezpůsobilými osobami bez dozoru! Dejte pozor, aby si děti se topidlem nehrály!
- Elektrická zásuvka topidla musí být přístupná v jakémkoliv okamžiku, aby bylo možné v případě potřeby vytáhnout vidlici co možná nejrychleji!
- Tento návod k obsluze tvoří součást topidla a musí být uchován na bezpečném místě.
- Při změně majitele zařízení musí být novému majiteli postoupen i tento návod k použití! Změnou majitele zaniká záruka.
- Dříve, než budete s topidlem manipulovat nebo je budete ukládat, nechte je úplně vychladnout!

UMÍSTĚNÍ

Topidlo je navrženo pro provoz s umístěním na zdi nebo na stropě v min. vzdálenosti 0,4 m od stropu, s trvalým zapojením a instalací ve výšce minimálně 2,1 m nad podlahou!

Na zdi smí být topidlo používáno pouze instalované do horizontální polohy.

Mezi čelní mřížkou a hořlavými látkami (např. závěsy), zdmi (při umístění u rohu) a dalšími konstrukcemi musí být vzdálenost minimálně 1,5 m.

Topidlo nesmí být přímo připevněno na hořlavém materiálu (žádné dřevo a podobně).

Nevystavujte topidlo dešti nebo vlhkosti!

Topidlo nesmí být umístěno nebo připevněno přímo pod elektrickou zásuvkou!

Topidlo vyzařuje teplo, neumísťujte proto mezi topidlo a osobu používající topidlo žádné předměty, jako například nábytek!

PŘÍVODNÍ KABEL

Přívodní kabel elektrické energie nesmí přijít do styku s horkými částmi topidla!

Nikdy nevytahujte vidlici ze zásuvky taháním za přívodní kabel!

Nikdy nepřemisťujte topidlo taháním za přívodní kabel, taktéž topidlo nepřenášejte za přívodní kabel!

Přívodní kabel nikdy neobtáčejte kolem topidla! Nepoužívejte topidlo, pokud je přívodní kabel obtočen kolem topidla!

Přívodní kabel nezatěžujte předměty, nepokládejte jej na ostré hrany, horké povrchy nebo do blízkosti přímého plamene!

INSTALACE A PRVNÍ ZAPNUTÍ TOPIDLA

Topidlo musí být namontováno a zapojeno kvalifikovaným elektrikářem.

Dříve, než budou prováděny elektrické práce, musí být elektrický proud vypnut, aby bylo zajištěno, že vodiče jsou bez napětí!

Po dokončení instalace topidlo pouze zapněte.

Při prvním zapnutí topidla nebo při zapnutí po delší době nepoužívání může být chvíli cítit zápach.

ČIŠTĚNÍ

Nejprve odpojte topidlo od zdroje elektrické energie!

Poté, co topidlo vychladne, je možné otřít vnější kryt. Reflexní část je nutné čistit pravidelně.

Nedotýkejte se lampy (zdroje tepla) prsty, neboť v důsledku takového kontaktu může dojít k oxidaci povrchu a zničení lampy. Není záruční vadou!

Nepoužívejte abrazivní nebo žíravé čisticí prostředky! Topidlo nikdy neponořujte do vody! Je to životu nebezpečné!

POPRODEJNÍ SERVIS

Veškeré opravy musí být přenechány autorizované osobě nebo odbornému servisu! Kontaktujte proto prosím zákaznický servis.

Důležité! Provádění nedovolených zásahů na topidle bude mít za následek ztrátu záruky.

Nesprávně provedené opravy nebo opravy provedené nekvalifikovanou osobou mohou mít pro uživatele vážné následky!

Topidlo odpovídá následujícím Směrnicím EU:

The EMC Directive 89/336/EEC, The Low Voltage Directive 73/23/EEC
CE-Marking Directive 93/68/EEC

TECHNICKÉ ÚDAJE

Rozměry: š x v x h	475 x 95 x 125 mm
Provozní napětí:	230 V/50 Hz
Příkon:	2000/1500/1000 W
Hmotnost:	1,7 kg
Krytí	IP 21

LINKA POMOCI A SERVIS (ZÁRUČNÍ I POZÁRUČNÍ) A OBJEDNÁVÁNÍ NÁHRADNÍCH LAMP:

Tel. 485 130 303

Řídicí systémy, spol. s r. o.
Ještědská 90
460 08 Liberec 8

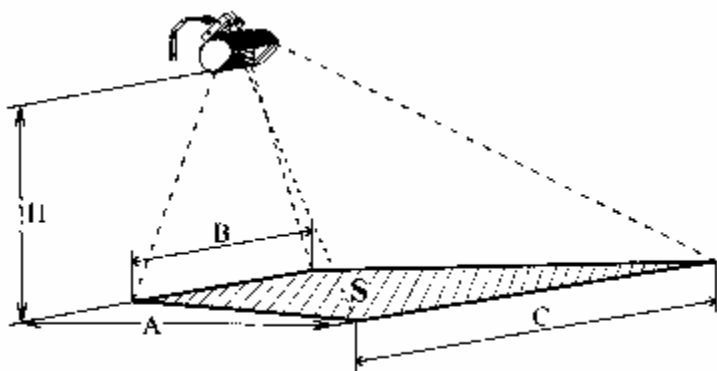
www.bionaire.cz
e-mail: info@bionaire.cz

Náhradní lampy je možné osobně zakoupit i v pobočkách Praha a Brno:

Řídicí systémy, spol. s r. o.
Ječná 36
120 00 Praha 2
222 522 434
fax: 222 512 472
Pracovní dny: 9 – 18 h

Řídicí systémy, spol. s r. o.
Lidická 40
602 00 Brno 2
tel. a fax 545 245 367
9 – 17 h

Ozářená plocha při sklonu topidla 45°:



Typ	H	A	B	C	S
RCA020	2,5	3,2	3,0	5,8	14,1

S je v m^2 , ostatní rozměry jsou v m .