

Quartzové topidlo TANSUN typ RIO 015

Návod k použití a instalaci

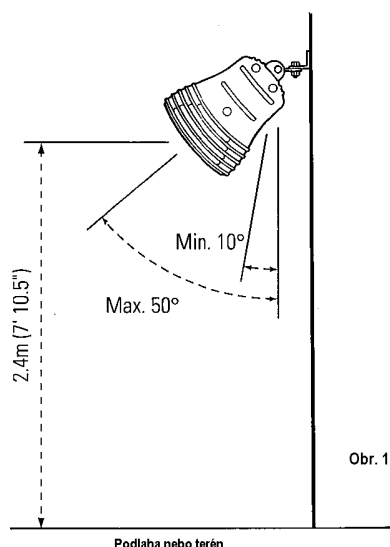


TANSUN LIMITED

Quartzové topidlo Rio 015 (dále jen topidlo) má stupeň krytí IP24. Vyzařuje příjemné teplo, které se přibližuje slunečnímu záření. Nevyzařuje UV ani jiné škodlivé záření, pouze záření infračervené (tepelné) a viditelné (světlo). Jeho výhodou je, že se dá proud tepla přesně nasměrovat.

DŮLEŽITÉ BEZPEČNOSTNÍ PŘEDPISY

- Topidlo je silný tepelný a světelný zdroj. Nedívejte se dlouhodobě přímo do tepelného zdroje.
- Při delším pobytu přímo v oblasti tepelného záření může dojít k přehřátí organismu (úpal).
- Topidlo nikdy nepoužívejte bez dozoru pro přímý ohřev dětí, nepohyblivých nebo bezmocných osob.
- Před připojením do sítě zkontrolujte, zda napětí na štítku odpovídá napětí v síti.
- Nepoužívejte žádné prodlužovací šňůry nebo rozdvojky, mohou se přehřát a způsobit požár.
- Při poškození přívodní šňůry topidlo odpojte a nepoužívejte jej. Přívodní šňůra smí být měněna pouze v autorizovaném servisu.
- Nepoužívejte topidlo ve venkovních prostorech, je určeno do vnitřních prostor, označovaných jako „normální prostředí“.
- Topidlo nesmí být umístěno v blízkosti nábytku, záclon či jiných hořlavých materiálů.
- Udržujte přívodní šňůru v bezpečné vzdálenosti od povrchu topidla.
- Topidlo nesmí být nikdy zakryto – nebezpečí požáru.
- Topidlo smí být umístěno pouze tak, aby nebylo bráněno proudu vzduchu.
- Topidlo lze zapojit přímo k rozvodu, ale to musí zajistit pracovník s předepsanou kvalifikací nebo odborná firma!
- Pokud i správně dimenzované jističe při zapnutí topidla vypínají, použijte jističe s charakteristikou C.
- Pozor: Při provozu je povrch topidla velmi horký.



- Při jakékoliv manipulaci s lampou nesahejte na její povrch holýma rukama! Stopy po dotyku by se vypálily do skla a tím by se podstatně zkrátila životnost lampy. Při dotyku prstem je třeba sklo důkladně vyčistit měkkým hadříkem, který nepouští chlupy a čistým lihem!
- Topidlo musí být vždy připojeno k rozvodu se zemnicím vodičem.

INSTALACE NA ZEĎ - POSTUP

Pro instalaci na zeď vyberte místo, které splňuje výše uvedené bezpečnostní předpisy a minimální bezpečné

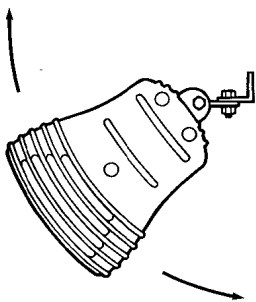
vzdálenosti:

Základní minimální bezpečné vzdálenosti:

- výška nad podlahou 2,4 m,
- vzdálenost od stropu 0,3 m,
- vzdálenost od vedlejší zdi (od rohu) 1,5 m.

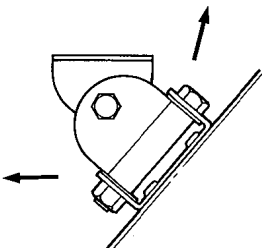
Postup montáže:

1. Úhel mezi stěnou a topidlem nesmí být menší než 10° a větší než 50° (viz obr. 1).
2. Musí být dodrženy bezpečné vzdálenosti.



Obr. 2

3. Nesmí být v dosahu dětí.
4. Úchytku přišroubujte na zeď.
5. Odšroubujte držák z topidla a přišroubujte jej k úchytce.
6. Přišroubujte topidlo k držáku.
7. Zkontrolujte dotažení šroubů – při ohřátí topidla se nesmí uvolnit.
8. Sklon topidla se nastaví podle obr. 2 a 3.



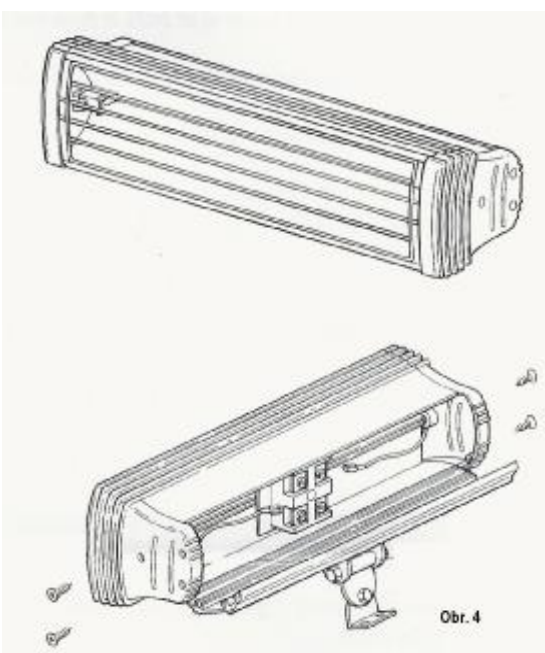
Obr. 3

VÝMĚNA LAMPY A ČIŠTĚNÍ

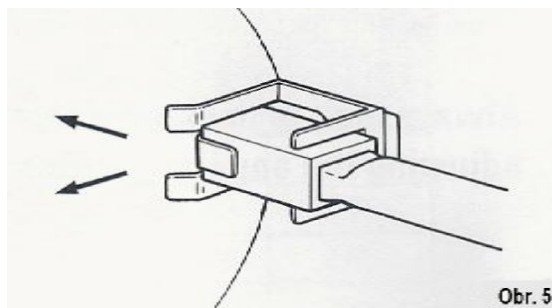
K zajištění optimální účinnosti topidla se doporučuje za 80 až 100 h provozu vyčistit reflektor topidla, případně i lampu měkkým hadříkem, který nepouští chlupy a čistým lihem!

Při vyjímání lampy (při čištění) i při vkládání lampy nesahejte na její povrch holýma rukama! Nepoužívejte ale nikdy kožené rukavice, jen textilní, nebo papírový ubrousek, kapesník, apod.

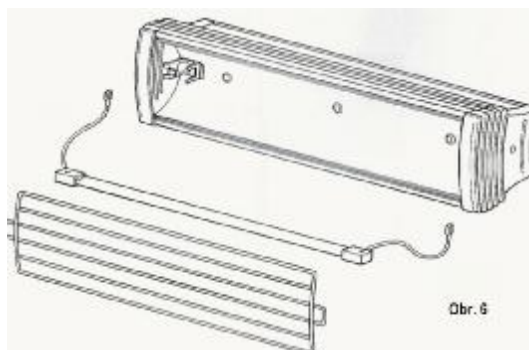
Stopy po dotyku holé ruky by se vypálily do skla a tím by se podstatně zkrátila životnost lampy. Při dotyku holým prstem je třeba sklo důkladně vyčistit měkkým hadříkem, který nepouští chlupy a čistým lihem!



Obr. 4



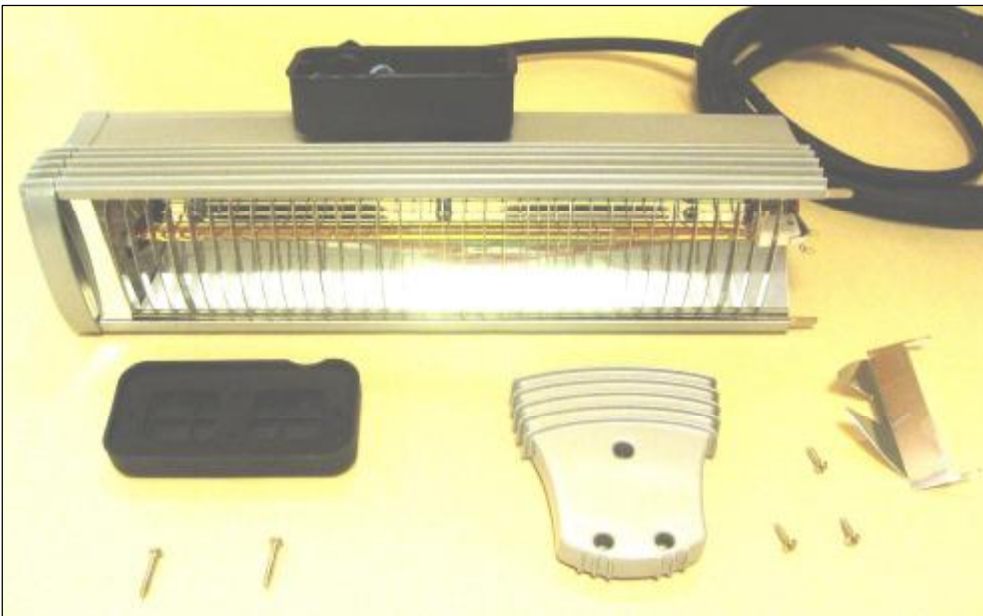
Obr. 5



Obr. 6

A. Topidlo s drátěným krytem lampy (obr. 4 až 6)

1. Vytáhněte vidlici ze zásuvky a nechte topidlo vychladnout.
2. Vyšroubujte 4 šroubky odklápěcího krytu podle obr. 4.
3. Kleštěmi odpojte přívody do lampy na obou stranách (viz obr. 4).
4. Vyjměte krycí drátěnou mřížku – zatlačte ji do strany, až se uvolní boční západka a kryt „vydloubněte“ šroubovákem z drážek. Kryt posuňte na opačnou stranu a mřížku vyjměte (obr. 6).
5. Uvolněte spony lampy na obou stranách (viz obr. 5) a lampu vyjměte.
6. Reflektor důkladně vyčistěte měkkým hadříkem, který nepouští chlupy, případně jej otřete čistým lihem a nechte dokonale oschnout!
7. Pokud topidlo jen čistíte, otřete reflektor a opačným postupem topidlo sestavte.



8. Při výměně lampy vložte novou a topidlo sestavte.

B. Topidlo s lisovaným krytem lampy

1. Vytáhněte vidlici ze zásuvky a nechte topidlo vychladnout.
2. Pokud měníte lampu, otevřete plastovou svorkovnici a odpojte přívody lampy (dva tenké bílé dráty).
3. Odšroubujte na každé straně 3 šroubky postranních krytů a opatrně je sejměte.
4. Opatrně vyjměte oba lesklé boční kryty a vytáhněte krycí lisovanou mřížku.
5. Uvolněte spony lampy na obou stranách (viz obr. 5) a lampu vyjměte.
6. Reflektor důkladně vyčistěte měkkým hadříkem, který nepouští chlupy, případně jej otřete čistým lihem a nechte dokonale oschnout!
7. Pokud topidlo jen čistíte, otřete reflektor a opačným postupem topidlo sestavte.
8. Při výměně lampy vložte novou, zapojte přívody do svorkovnice, uzavřete ji a topidlo sestavte.

Pozor: Topidlo musí být instalováno stranou bez svorkovnice nahoru – viz štítek „Mount this way up“!

TECHNICKÉ ÚDAJE

Rozměry: š x v x h	390 x 100 x 155 mm
Provozní napětí:	230 V/50 Hz
Příkon:	1,5 kW
Odběr proudu:	6,5 A
Hmotnost:	1,65 kg
Stupeň krytí:	IP24

LINKA POMOCI A SERVIS (ZÁRUČNÍ I POZÁRUČNÍ) A OBJEDNÁVÁNÍ NÁHRADNÍCH LAMP:

Tel. 485 130 303

Řídící systémy, spol. s r. o.
Ještědská 90
460 08 Liberec 8

www.bionaire.cz
e-mail: info@bionaire.cz

Náhradní lampy je možné osobně zakoupit i v pobočkách Praha a Brno, viz www.dyson.cz nebo www.bionaire.cz