



**Quartzové topidlo Plaq-Heat
(s keramickým zářičem)**

typ TPHA013

Návod k použití a instalaci



TANSUN LIMITED

Quartzové topidlo Tansun Plaq-Heat s keramickým zářičem (dále jen zářič a topidlo) používá zářiče s vysokou účinností a dlouhou životností. Je vybaveno kontrolkou zapnutí.

Před použitím topidla si přečtěte pečlivě návod k použití. Bezpečný provoz topidla a jeho správná funkce jsou zaručeny jen při jeho dodržení.

DŮLEŽITÉ BEZPEČNOSTNÍ PŘEDPISY

- Topidlo smí být použito výhradně ve vnitřním prostředí.
- Při delším pobytu v bezprostřední blízkosti topidla může dojít k přehřátí organismu (úpal).
- Topidlo nepoužívejte bez dozoru pro ohřev dětí, nepohyblivých nebo bezmocných osob.
- Před připojením do sítě zkontrolujte, zda napětí na štítku odpovídá napětí v síti.
- Topidlo je určeno výhradně k přímému připojení k rozvodu. Nesmí být připojeno vidlicí, ani prodlužovacím kabelem.
- Připojení k rozvodu musí provést odborná firma nebo osoba s předepsanou kvalifikací!!!
- Topidlo nesmí být umístěno v místnosti, kde je bazén, vana, sprchový kout nebo jakýkoliv jiný zdroj páry.
- Udržujte přívodní šňůru v bezpečné vzdálenosti od povrchu topidla.
- Topidlo nesmí být nikdy zakryto – nebezpečí požáru.
- Topidlo smí být umístěno pouze tak, aby nebylo bráněno proudu vzduchu.
- Pokud i správně dimenzované jističe při zapnutí topidla vypínají, použijte jističe s charakteristikou C.
- Pozor: Při provozu je povrch topidla velmi horký.

1. TECHNICKÉ ÚDAJE

Žlutý štítek krytu svorkovnice:

VÝSTRAHA!!

Pod tímto krytem jsou připojovací svorky.
Před jeho otevřením odpojte topidlo od sítě.
Topidlo musí být uzemněno!!!

Typ	Napětí	Příkon	Proud	Hmotnost	Rozměry Š x V x H
TPHA013	230 V	1300 W	5,7 A	3,35 kg	420 x 225 x 115 mm

Základní minimální bezpečné vzdálenosti:

- min. výška nad podlahou 2,1 m,
- min. vzdálenost od stropu 0,3 m,
- vzdálenost od vedlejší zdi (rohu) 1,5 m.

2. POSTUP MONTÁŽE

1. Topidlo musí být upevněno tak, aby byla horní hrana zářiče ve vodorovné poloze.

2. Topidlo je dodáváno s držákem k montáži na svislou zeď. Topidlo musí být přišroubováno pouze k tomuto držáku.

3. Držák přišroubujte na zeď.

4. Do pohyblivé části držáku na topidle našroubujte šroub M6 a zajistěte jej maticí k vymezení min. úhlu 45° od stěny (bezpečnostní pojistka polohy).

5. Topidlo nasuňte do držáku na zdi a zajistěte jej šroubem M8.

6. Zkontrolujte dotažení šroubů.

7. Osa topidla musí být v rozmezí 45° až 90° (viz obr. 1).

8. Při montáži a provozu topidla musí být dodrženy základní minimální bezpečné vzdálenosti podle části 1 návodu.

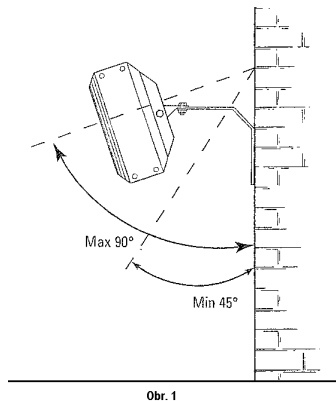
VÝMĚNA ZÁŘIČE A ČIŠTĚNÍ

K zajištění optimální účinnosti topidla se doporučuje za 80 až 100 h provozu vyčistit reflektor topidla, případně i zářič měkkým hadříkem, který nepouští chlupy.

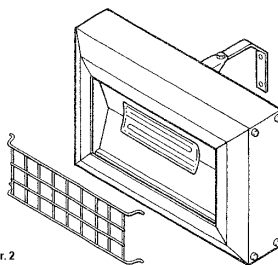
Postup:

1. Topidlo odpojte od sítě a nechte jej vychladnout.

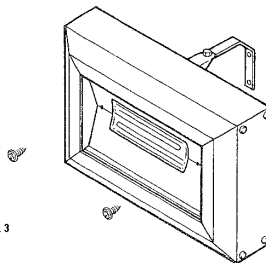
2. Zkontrolujte, zda jsou šrouby úchytky pevně dotaženy. Topidlo musí být v poloze podle obr. 2.



Obr. 1



Obr. 2



Obr. 3

3. Mřížku vysuňte do strany a lehce ji prohněte, až půjde vyjmout (obr. 2).

4. Vyšroubujte oba šroubky a opatrně vysuňte reflektor se zářičem (obr. 3).

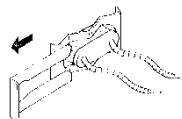
5. Odpojte přívody zářiče ze svorkovnice topidla a reflektor vyjměte.

6. Opatrně stáhněte pojistnou sponu (obr. 4) a vlnitou podložku (obr. 5).

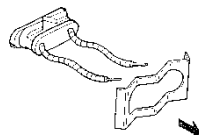
7. Vyjměte zářič z reflektoru (obr. 6).

8. Pokud topidlo jen čistíte, otřete reflektor a opačným postupem topidlo sestavte. Při výměně zářiče vložte nový a topidlo opět sestavte.

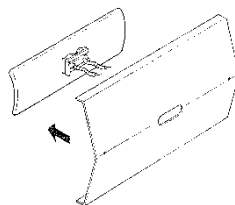
9. Reflektor, případně i zářič, důkladně vyčistěte měkkým hadříkem, který nepouští chlupy, případně jej otřete čistým lihem a nechte dokonale oschnout!



Obr. 4



Obr. 5



Obr. 6

LINKA POMOCI A SERVIS (ZÁRU ČNÍ I POZÁRU ČNÍ) A OBJEDNÁVÁNÍ NÁHRADNÍCH ZÁ ŘIČŮ:

Tel. 485 130 303

Řídicí systémy, spol. s r. o.
Ještědská 90/117a
460 08 Liberec 8

www.bionaire.cz
e-mail: info@bionaire.cz

Náhradní zářiče je možné osobně zakoupit i v pobočkách Praha a Brno. Adresy jsou na www.dyson.cz a www.bionaire.cz.